

# ARK WALL

**Dettagli Tecnici**  
Technical Details



**ISOPAN**

INSULATING DESIGN



© INPEK  
Fraste SpA - Nogara (VR)



© INPEK  
Centro Coop - Muggiò (MB)



© INPEK  
Guerra Autotrasporti Srl - Legnago (VR)



© INPEK  
Edificio commerciale - Bolzano



© INPEK  
Edificio Commerciale - Messina



© INPEK  
Autorimessa - Bolzano



© INPEK  
Le Befane Coopsette - Rimini



© INPEK  
Edificio commerciale - Trento

# ARK WALL



## Indice

### FISSAGGIO NASCOSTO

Dettaglio di copertura
Sezione verticale
Dettaglio attacco al suolo
Dettaglio d'angolo
Dettaglio finestra - Sezione verticale
Dettaglio finestra - Sezione orizzontale

### FISSAGGIO A VISTA Staffa 01

Dettaglio di copertura
Sezione verticale
Dettaglio attacco al suolo
Dettaglio d'angolo
Dettaglio finestra - Sezione verticale
Dettaglio finestra - Sezione orizzontale

### FISSAGGIO A VISTA Staffa 02

Dettaglio di copertura
Sezione verticale
Dettaglio attacco al suolo
Dettaglio d'angolo
Dettaglio finestra - Sezione verticale
Dettaglio finestra - Sezione orizzontale

## Index

### HIDDEN FIXING

Roofing detail	04
Vertical section	05
Basement detail	06
Corner detail	07
Window detail - Vertical setcion	08
Window detail - Horizontal setcion	09

### VIEW FIXING Bracket 01

Roofing detail	10
Vertical section	11
Basement detail	12
Corner detail	13
Window detail - Vertical setcion	14
Window detail - Horizontal setcion	15

### VIEW FIXING Bracket 02

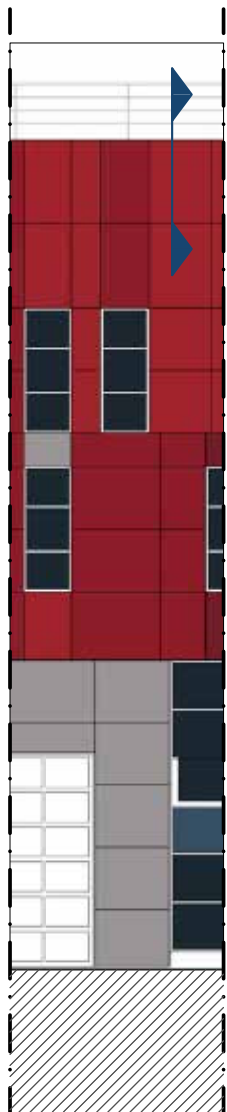
Roofing detail	16
Vertical section	17
Basement detail	18
Corner detail	19
Window detail - Vertical setcion	20
Window detail - Horizontal setcion	21

# ARK WALL

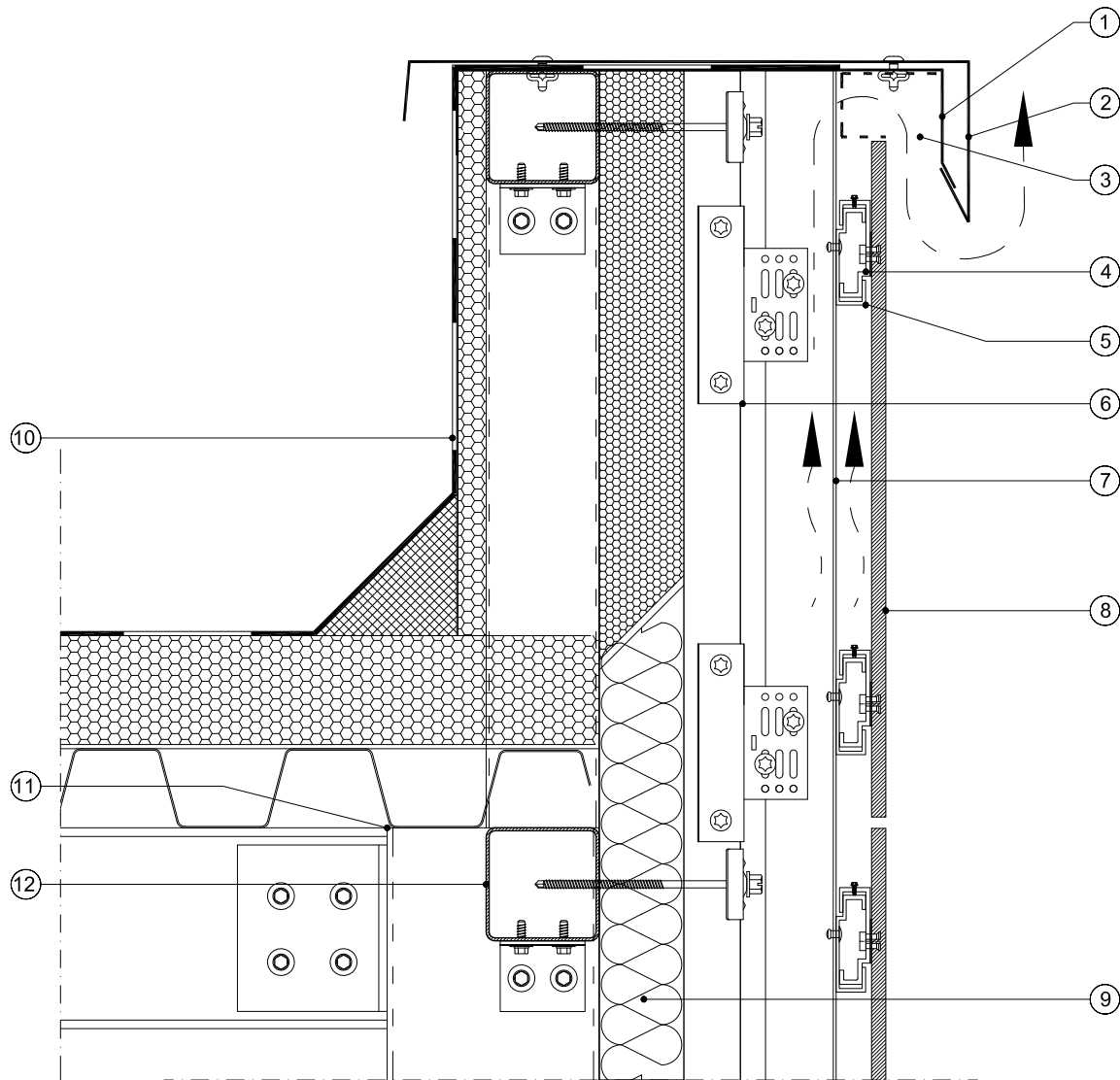
Contenuti/Contents of drawing

## Ark Wall FISSAGGIO NASCOSTO/HIDDEN FIXING dettaglio di copertura\_sezione verticale /roof detail\_vertical section

KEYPLAN



DETTAGLIO TECNICO/TECHNICAL DETAIL

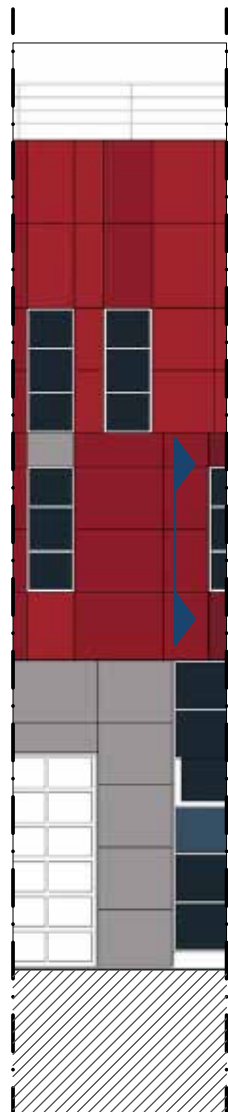


LEGENDA/LEGEND

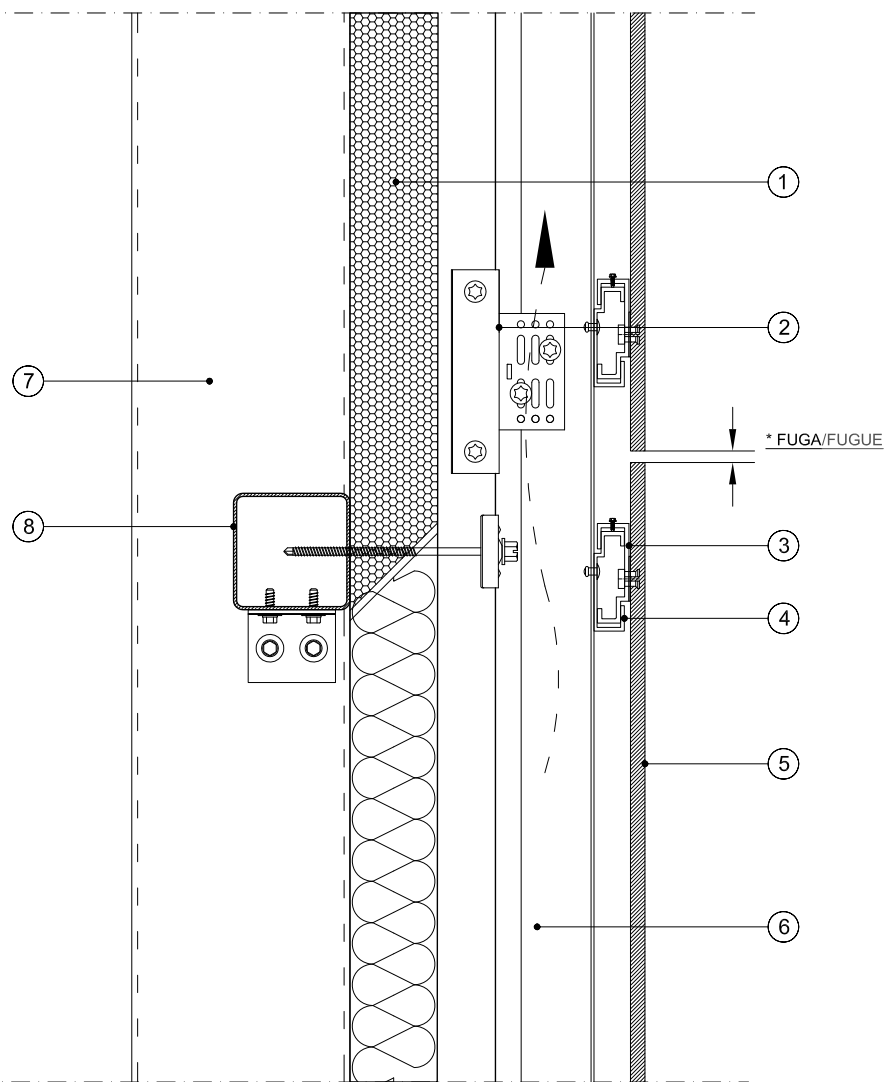
1. Lattoneria di supporto  
Support flashing
2. Lattoneria di finitura  
Finishing flashing
3. Griglia di ventilazione  
Ventilation grid
4. Graffa UBE  
UBE clamp
5. Profilo metallico UBE  
UBE metal profile
6. Staffe di fissaggio ArkWall 1.0  
ArkWall fixing bracket 1.0
7. Profilo metallico ad L  
L metal profile
8. Pannello di facciata HPL/PFRB  
Facade panel HPL/PFRB
9. Pannello sandwich  
POLIURETANO/LANA MINERALE  
Sandwich panel  
POLYURETHANE/MINERAL WOOL
10. Membrana impermeabilizzante  
Waterproofing membrane
11. Struttura metallica portante  
Metal bearing structure
12. Struttura metallica portante secondaria  
Secondary metal bearing substructure

ATTENZIONE: Il presente elaborato non costituisce progetto. La soluzione deve essere preventivamente valutata da DL e progettisti. Dati e caratteristiche tecniche non sono impegnativi. Isopan si riserva di apportare modifiche senza preavviso. I particolari possono differire leggermente dal prodotto finale. Il presente documento ed ogni elemento che lo compone sono di proprietà esclusiva di ISOPAN S.p.a.  
ATTENTION: the present drawing does not constitute project. The solution must be previously evaluated by DL and designers. Technical data and characteristics are not binding. Isopan reserves the right to make changes without notice. The details may differ slightly from the final product. This document and all of its component elements are the exclusive property of ISOPAN Spa

KEYPLAN



DETTAGLIO TECNICO/TECHNICAL DETAIL



LEGENDA/LEGEND

1. Pannello sandwich  
 POLIURETANO/LANA MINERALE  
 Sandwich panel  
 POLYURETHANE/MINERAL WOOL
2. Staffa di fissaggio ArkWall 1.0  
 Fixing bracket 1.0
3. Graffa UBE  
 UBE clamp
4. Profilo metallico UBE  
 UBE metal profile
5. Pannello di facciata HPL/PFRB  
 Facade panel HPL/PFRB
6. Profilo metallico ad L  
 L metal profile
7. Struttura metallica portante  
 Metal bearing structure
8. Struttura metallica portante secondaria  
 Secondary metal bearing structure

- \* FUGA PANNELLI: min. 6 mm max. 10 mm d'accordo con le dilatazioni termiche di progetto
- \* PANELS FUGUE: min. 6 mm max. 10 mm according with design thermal dilatations
- DISTANZA RIVETTI DAL BORDO: min. 20 mm max. 80 mm
- RIVETS DISTANCE FROM THE BOURDER: min. 20 mm max. 80 mm
- INTERASSE RIVETTI: max. 600 mm
- RIVETS SPAN: max. 600 mm
- INTERASSE VERTICALE STAFFE: max. 750 mm
- VERTICAL BRACKETS SPAN: max. 750 mm
- INTERASSE ORIZZONTALE STAFFE: max. 750 mm
- ORIZONTAL BRACKETS SPAN: max. 750 mm

ATTENZIONE: Il presente elaborato non costituisce progetto. La soluzione deve essere preventivamente valutata da DL e progettisti. Dati e caratteristiche tecniche non sono impegnativi. Isopan si riserva di apportare modifiche senza preavviso. I particolari possono differire leggermente dal prodotto finale. Il presente documento ed ogni elemento che lo compone sono di proprietà esclusiva di ISOPAN S.p.a.

ATTENTION: the present drawing does not constitute project. The solution must be previously evaluated by DL and designers. Technical data and characteristics are not binding. Isopan reserves the right to make changes without notice. The details may differ slightly from the final product. This document and all of its component elements are the exclusive property of ISOPAN Spa

# ARK WALL

Contenuti/Contents of drawing

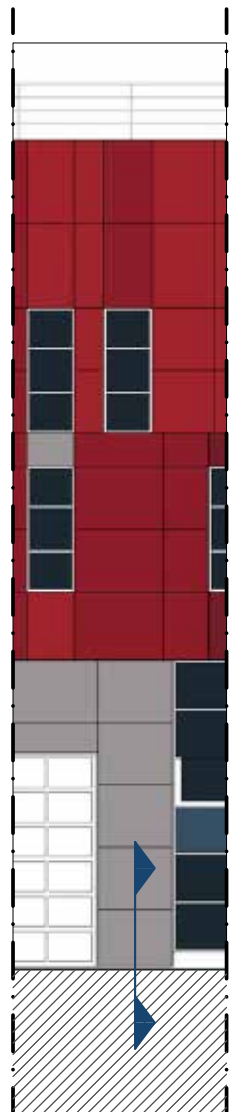
Ark Wall

FISSAGGIO NASCOSTO/HIDDEN FIXING

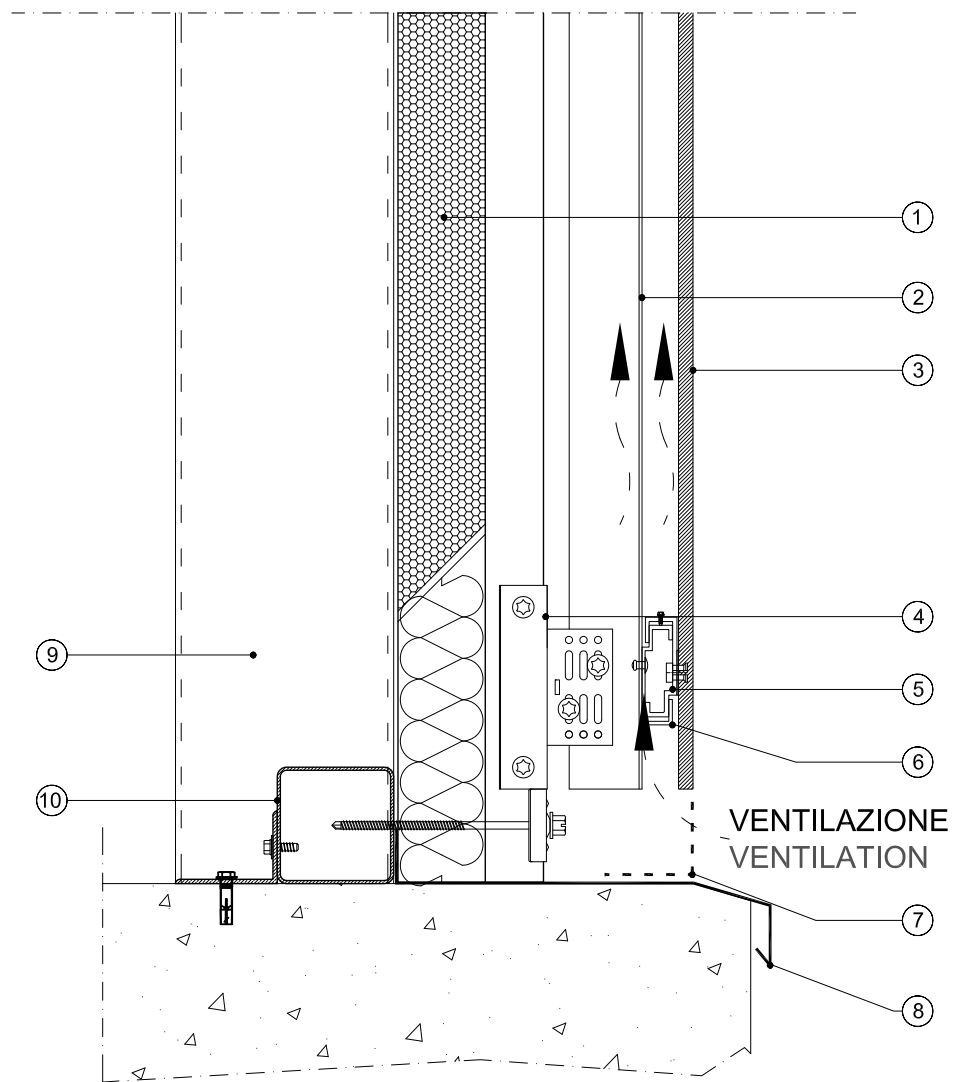
dettaglio attacco al suolo\_sezione verticale/basement

detail\_vertical section

KEYPLAN



DETTAGLIO TECNICO/TECHNICAL DETAIL



LEGENDA/LEGEND

1. Pannello sandwich  
POLIURETANO/LANA MINERALE  
Sandwich panel  
POLYURETHANE/MINERAL WOOL
2. Profili metallici ad L  
L metal profile
3. Pannelli di facciata HPL/PFRB  
Facade panel HPL/PFRB
4. Staffa di fissaggio ArkWall 1.0  
Fixing bracket 1.0
5. Graffa UBE  
UBE clamp
6. Profilo metallico UBE  
UBE metal profile
7. Griglia di ventilazione  
Ventilation grid
8. Lattoneria di protezione all'acqua  
Water protection flashing
9. Struttura metallica portante  
Metal bearing structure
10. Struttura metallica portante secondaria  
Secondary metal bearing substructure

ATTENZIONE: Il presente elaborato non costituisce progetto. La soluzione deve essere preventivamente valutata da DL e progettisti. Dati e caratteristiche tecniche non sono impegnativi. Isopan si riserva di apportare modifiche senza preavviso. I particolari possono differire leggermente dal prodotto finale. Il presente documento ed ogni elemento che lo compone sono di proprietà esclusiva di ISOPAN S.p.a.

ATTENTION: the present drawing does not constitute project. The solution must be previously evaluated by DL and designers. Technical data and characteristics are not binding. Isopan reserves the right to make changes without notice. The details may differ slightly from the final product. This document and all of its component elements are the exclusive property of ISOPAN Spa

# ARK WALL

Contenuti/Contents of drawing

**Ark Wall**  
**FISSAGGIO NASCOSTO/HIDDEN FIXING**  
**dettaglio d'angolo\_ sezione orizzontale/corner detail\_ horizontal**  
**section**

Data/Date  
21.07.2015

Revisione/Revision  
00

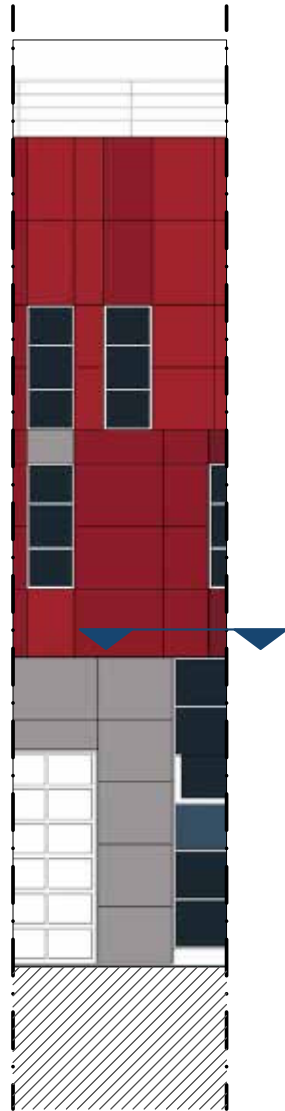
Disegnato da:/Drawn by:  
ISOPAN s.p.a.

Data di Rev./Rev. Date  
00/00/00

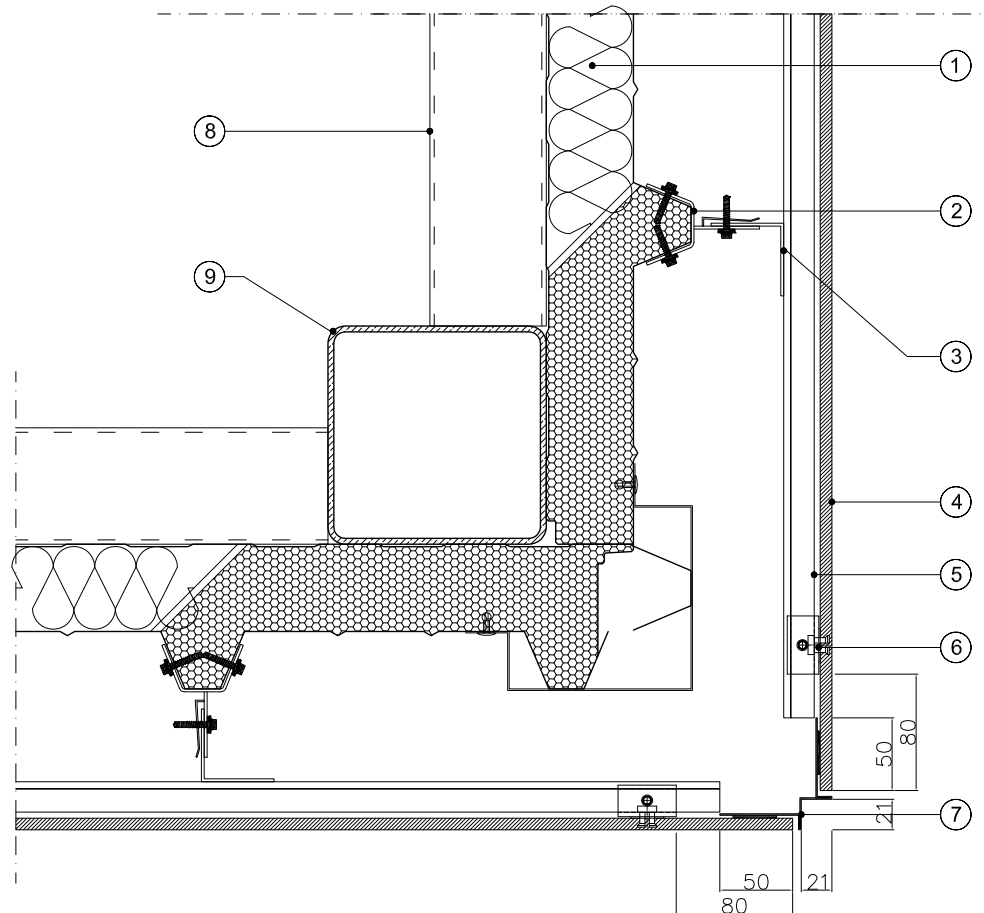
Scala/Scale  
1:5

Disegno n°/Drawing n°  
N1.0/04

KEYPLAN



DETTAGLIO TECNICO/TECHNICAL DETAIL



LEGENDA/LEGEND

1. Pannello sandwich  
POLIURETANO/LANA MINERALE  
Sandwich panel  
POLYURETHANE/MINERAL WOOL
2. Staffa di fissaggio ArkWall 1.0  
Fixing bracket 1.0
3. Profilo metallico ad L  
L metal profile
4. Pannelli di facciata HPL/PFRB  
Facade panel hpl/pfrb
5. Profilo metallico UBE  
UBE metal profile
6. Graffa UBE  
UBE clamp
7. Profilo metallico angolare di finitura  
Corner solution metal profile
8. Struttura metallica portante  
Metal bearing substructure
9. Struttura metallica portante secondaria  
Secondary metal bearing structure

ATTENZIONE: Il presente elaborato non costituisce progetto. La soluzione deve essere preventivamente valutata da DL e progettisti. Dati e caratteristiche tecniche non sono impegnativi. Isopan si riserva di apportare modifiche senza preavviso. I particolari possono differire leggermente dal prodotto finale. Il presente documento ed ogni elemento che lo compone sono di proprietà esclusiva di ISOPAN S.p.a.  
 ATTENTION: the present drawing does not constitute project. The solution must be previously evaluated by DL and designers. Technical data and characteristics are not binding. Isopan reserves the right to make changes without notice. The details may differ slightly from the final product. This document and all of its component elements are the exclusive property of ISOPAN Spa

# ARK WALL

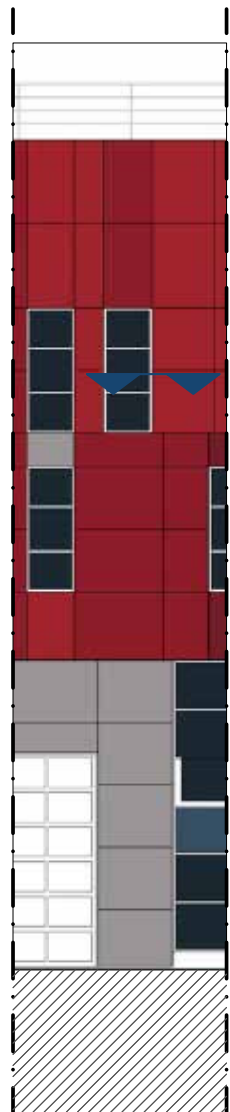
Contenuti/Contents of drawing

Ark Wall

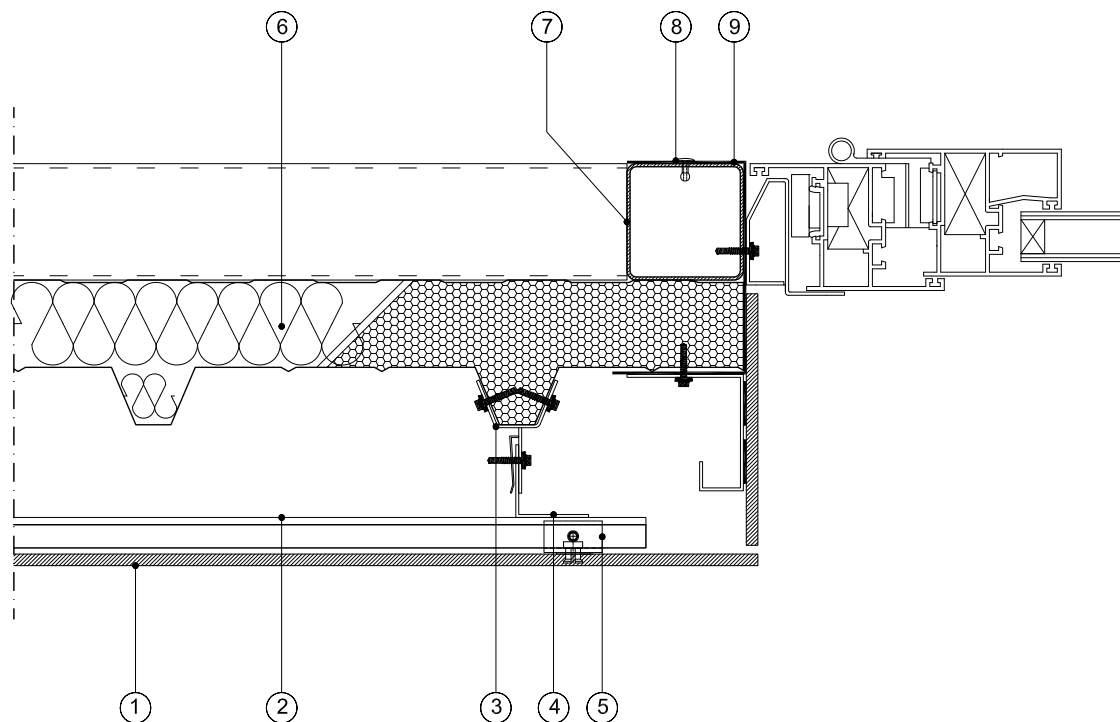
FISSAGGIO NASCOSTO/HIDDEN FIXING

dettaglio finestra\_sezione orizzontale/window detail\_orizional  
section

KEYPLAN



DETTAGLIO TECNICO/TECHNICAL DETAIL



LEGENDA/LEGEND

1. Pannelli di facciata HPL/PFRB  
Facade panel hpl/pfrb
2. Profilo metallico UBE  
UBE metal profile
3. Staffa di fissaggio ArkWall 1.0  
Fixing bracket 1.0
4. Profilo metallico ad L  
L metal profile
5. Graffa UBE  
UBE clamp
6. Pannello sandwich  
POLIURETANO/LANA MINERALE  
Sandwich panel  
POLYURETHANE/MINERAL WOOL
7. Struttura metallica portante secondaria  
Secondary metal bearing substructure
8. Rivetto  
Rivet
9. Lattoneria di finitura  
Finiscing flashing

ATTENZIONE: Il presente elaborato non costituisce progetto. La soluzione deve essere preventivamente valutata da DL e progettisti. Dati e caratteristiche tecniche non sono impegnativi. Isopan si riserva di apportare modifiche senza preavviso. I particolari possono differire leggermente dal prodotto finale. Il presente documento ed ogni elemento che lo compone sono di proprietà esclusiva di ISOPAN S.p.a.

ATTENTION: the present drawing does not constitute project. The solution must be previously evaluated by DL and designers. Technical data and characteristics are not binding. Isopan reserves the right to make changes without notice. The details may differ slightly from the final product. This document and all of its component elements are the exclusive property of ISOPAN Spa



# ARK WALL

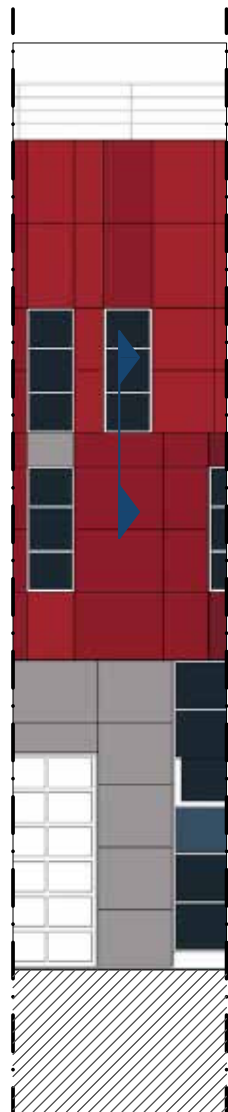
Contenuti/Contents of drawing

Ark Wall

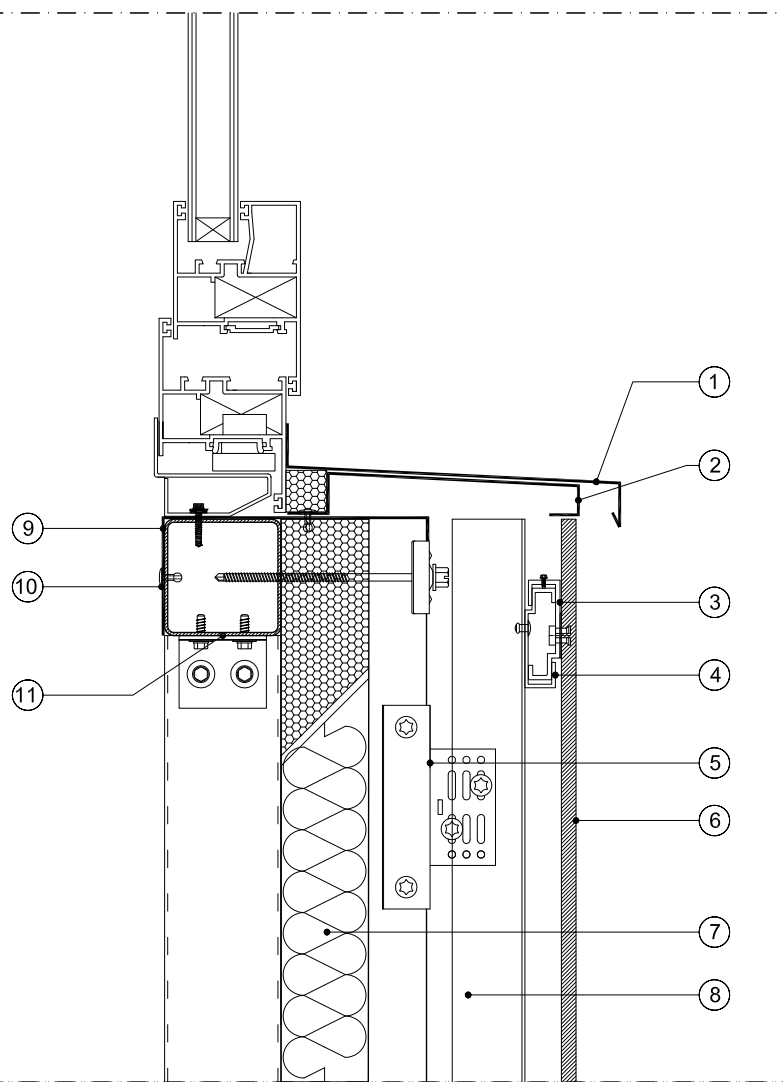
FISSAGGIO NASCOSTO/HIDDEN FIXING

dettaglio finestra\_sezione verticale/window detail\_vertical  
section

KEYPLAN



DETTAGLIO TECNICO/TECHNICAL DETAIL



LEGENDA/LEGEND

1. Lattoneria di finitura  
Finiscing flashing
2. Lattoneria di supporto  
Support flashing
3. Graffa UBE  
UBE clamp
4. Profilo metallico UBE  
UBE metal profile
5. Staffa di fissaggio ArkWall 1.0  
Fixing bracket 1.0
6. Pannelli di facciata HPL/PFRB  
Facade panel hpl/pfrb
7. Pannello sandwich  
POLIURETANO/LANA MINERALE  
Sandwich panel  
POLYURETHANE/MINERAL WOOL
8. Profilo metallico ad L  
L metal profile
9. Lattoneria di finitura  
Finiscing flashing
10. Rivetto  
Rivet
11. Struttura metallica portante secondaria  
Secondary metal bearing substructure

ATTENZIONE: Il presente elaborato non costituisce progetto. La soluzione deve essere preventivamente valutata da DL e progettisti. Dati e caratteristiche tecniche non sono impegnativi. Isopan si riserva di apportare modifiche senza preavviso. I particolari possono differire leggermente dal prodotto finale. Il presente documento ed ogni elemento che lo compone sono di proprietà esclusiva di ISOPAN S.p.a.

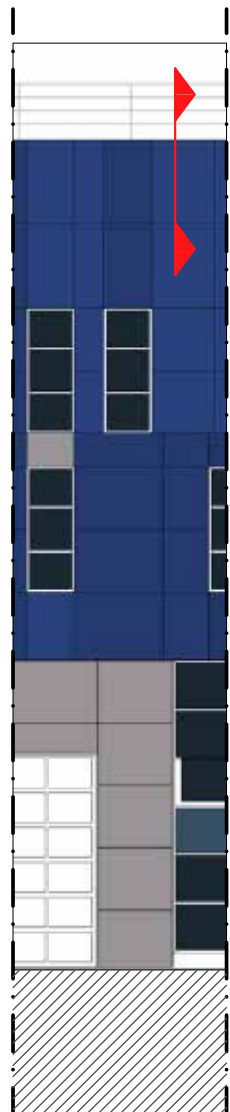
ATTENTION: the present drawing does not constitute project. The solution must be previously evaluated by DL and designers. Technical data and characteristics are not binding. Isopan reserves the right to make changes without notice. The details may differ slightly from the final product. This document and all of its component elements are the exclusive property of ISOPAN Spa

# ARK WALL

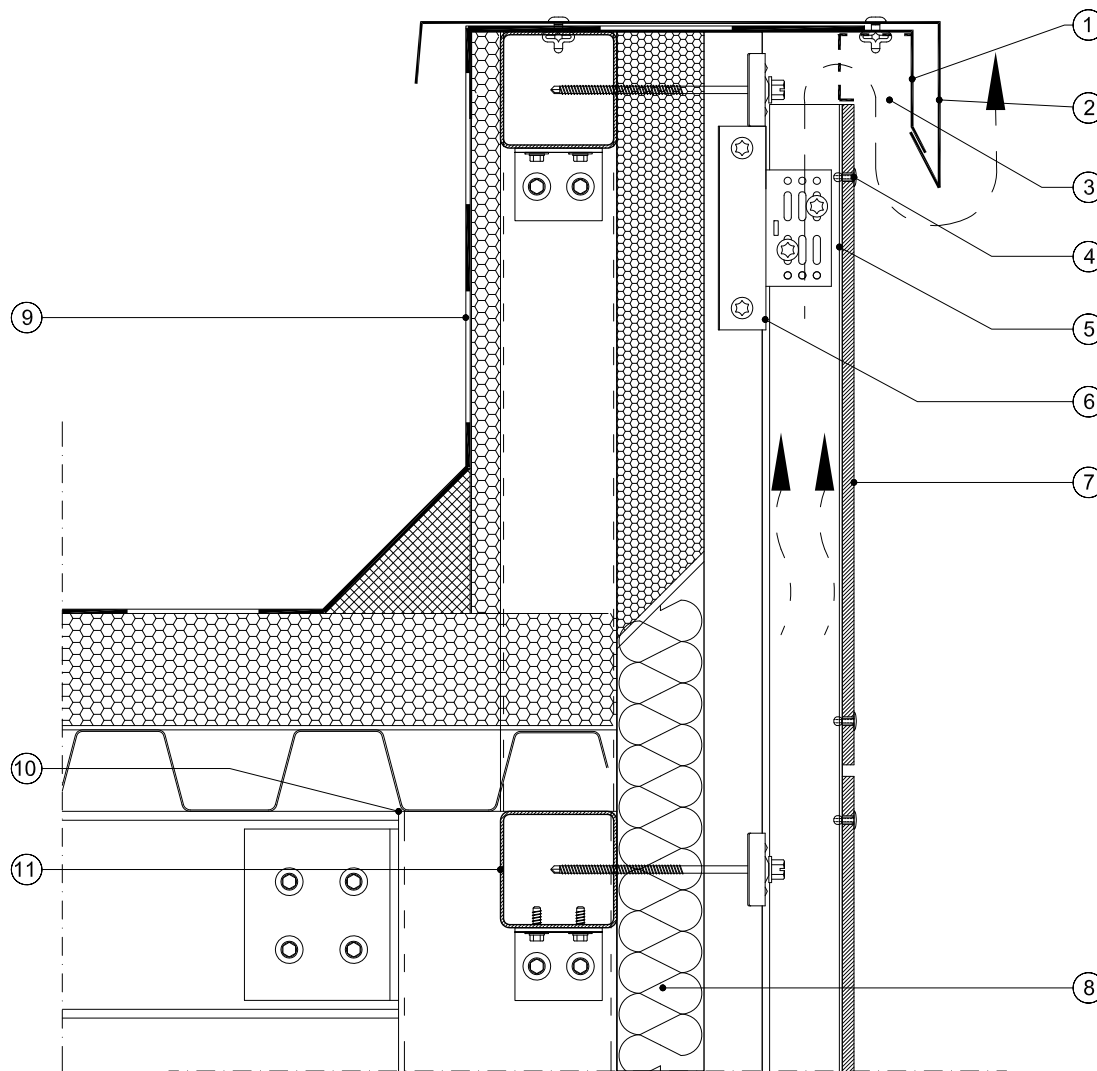
Contenuti/Contents of drawing

Ark Wall  
 FISSAGGIO A VISTA staffa1.0/VIEW FIXING bracket1.0  
 dettaglio di copertura\_sezione verticale  
 /roof detail\_vertical section

KEYPLAN



DETTAGLIO TECNICO/TECHNICAL DETAIL

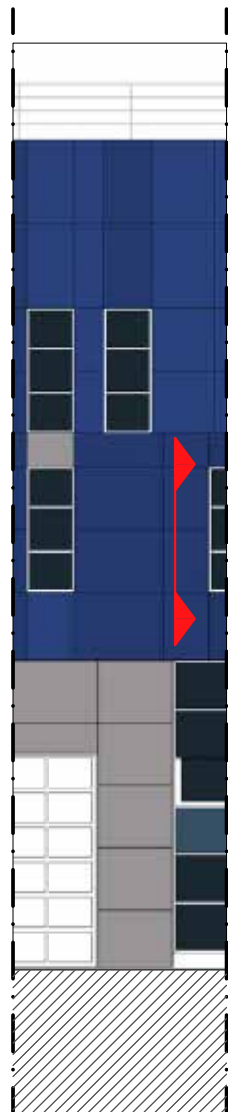


LEGENDA/LEGEND

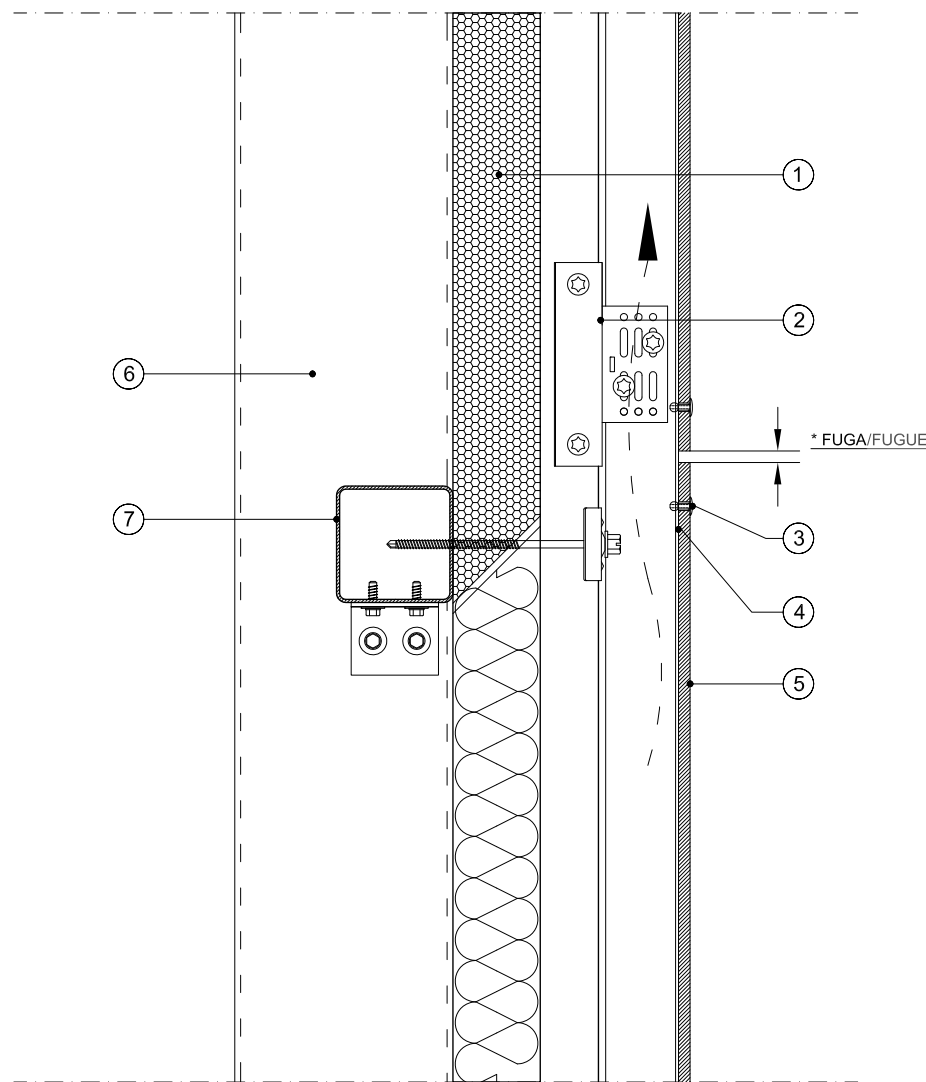
1. Lattneria di supporto  
Support flashing
2. Lattneria di finitura  
Finishing flashing
3. Griglia di ventilazione  
Ventilation grid
4. Rivetto  
Rivet
5. Profilo metallico ad L  
L metal profile
6. Staffe di fissaggio ArkWall 1.0  
ArkWall fixing bracket 1.0
7. Pannello di facciata HPL/PFRB  
Facade panel HPL/PFRB
8. Pannello sandwich  
POLIURETANO/LANA MINERALE  
Sandwich panel  
POLYURETHANE/MINERAL WOOL
9. Membrana impermeabilizzante  
Waterproofing membrane
10. Struttura metallica portante  
Metal bearing structure
11. Struttura metallica portante secondaria  
Secondary metal bearing substructure

ATTENZIONE: Il presente elaborato non costituisce progetto. La soluzione deve essere preventivamente valutata da DL e progettisti. Dati e caratteristiche tecniche non sono impegnativi. Isopan si riserva di apportare modifiche senza preavviso. I particolari possono differire leggermente dal prodotto finale. Il presente documento ed ogni elemento che lo compone sono di proprietà esclusiva di ISOPAN S.p.a.  
 ATTENTION: the present drawing does not constitute project. The solution must be previously evaluated by DL and designers. Technical data and characteristics are not binding. Isopan reserves the right to make changes without notice. The details may differ slightly from the final product. This document and all of its component elements are the exclusive property of ISOPAN Spa

KEYPLAN



DETTAGLIO TECNICO/TECHNICAL DETAIL



LEGENDA/LEGEND

1. Pannello sandwich  
POLIURETANO/LANA MINERALE  
Sandwich panel  
POLYURETHANE/MINERAL WOOL
2. Staffa di fissaggio ArkWall 1.0  
Fixing bracket 1.0
3. Rivetto  
Rivet
4. Profilo metallico ad L  
L metal profile
5. Pannello di facciata HPL/PFRB  
Facade panel HPL/PFRB
6. Struttura metallica portante  
Metal bearing structure
7. Struttura metallica portante secondaria  
Secondary metal bearing structure

- \* FUGA PANNELLI: min. 6 mm max. 10 mm d'accordo con le dilatazioni termiche di progetto
- PANELS FUGUE: min. 6 mm max. 10 mm according with design thermal dilatations
- DISTANZA RIVETTI DAL BORDO: min. 20 mm max. 80 mm
- RIVETS DISTANCE FROM THE BOURDER: min. 20 mm max. 80 mm
- INTERASSE RIVETTI: max. 600 mm
- RIVETS SPAN: max. 600 mm
- INTERASSE VERTICALE STAFFE: max. 750 mm
- VERTICAL BRACKETS SPAN: max. 750 mm
- INTERASSE ORIZZONTALE STAFFE: max. 750 mm
- ORIZONTAL BRACKETS SPAN: max. 750 mm

ATTENZIONE: Il presente elaborato non costituisce progetto. La soluzione deve essere preventivamente valutata da DL e progettisti. Dati e caratteristiche tecniche non sono impegnativi. Isopan si riserva di apportare modifiche senza preavviso. I particolari possono differire leggermente dal prodotto finale. Il presente documento ed ogni elemento che lo compone sono di proprietà esclusiva di ISOPAN S.p.a.

ATTENTION: the present drawing does not constitute project. The solution must be previously evaluated by DL and designers. Technical data and characteristics are not binding. Isopan reserves the right to make changes without notice. The details may differ slightly from the final product. This document and all of its component elements are the exclusive property of ISOPAN Spa

# ARK WALL

Contenuti/Contents of drawing

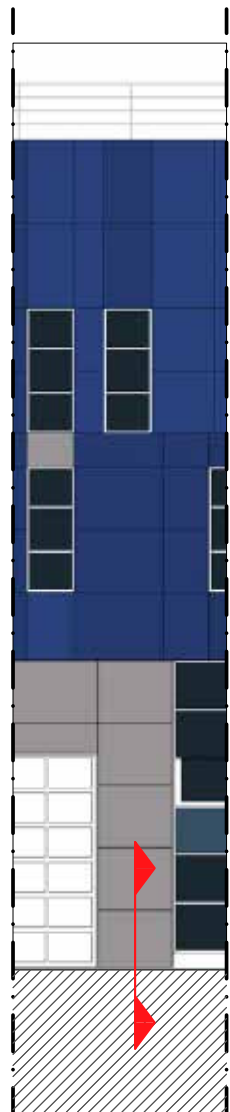
Ark Wall

FISSAGGIO A VISTA staffa1.0/VIEW FIXING bracket1.0

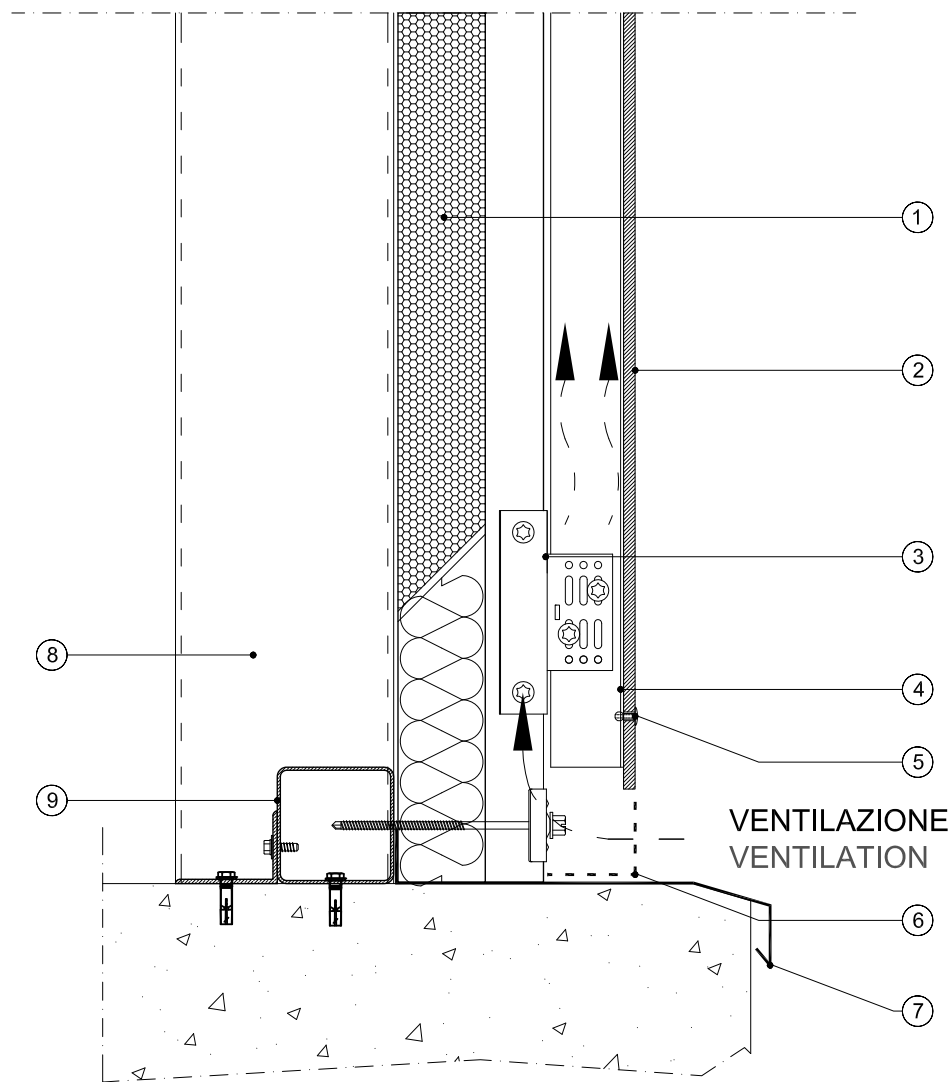
dettaglio attacco al suolo\_sezione verticale/basement

detail\_vertical section

KEYPLAN



DETTAGLIO TECNICO/TECHNICAL DETAIL



LEGENDA/LEGEND

1. Pannello sandwich  
POLIURETANO/LANA MINERALE  
Sandwich panel  
POLYURETHANE/MINERAL WOOL
2. Pannelli di facciata HPL/PFRB  
Facade panel HPL/PFRB
3. Staffa di fissaggio ArkWall 1.0  
Fixing bracket 1.0
4. Profili metallici ad L  
L metal profile
5. Rivetto  
Rivet
6. Griglia di ventilazione  
Ventilation grid
7. Lattineria di protezione all'acqua  
Water protection flashing
8. Struttura metallica portante  
Metal bearing structure
9. Struttura metallica portante secondaria  
Secondary metal bearing substructure

ATTENZIONE: Il presente elaborato non costituisce progetto. La soluzione deve essere preventivamente valutata da DL e progettisti. Dati e caratteristiche tecniche non sono impegnativi. Isopan si riserva di apportare modifiche senza preavviso. I particolari possono differire leggermente dal prodotto finale. Il presente documento ed ogni elemento che lo compone sono di proprietà esclusiva di ISOPAN S.p.a.

ATTENTION: the present drawing does not constitute project. The solution must be previously evaluated by DL and designers. Technical data and characteristics are not binding. Isopan reserves the right to make changes without notice. The details may differ slightly from the final product. This document and all of its component elements are the exclusive property of ISOPAN Spa

# ARK WALL

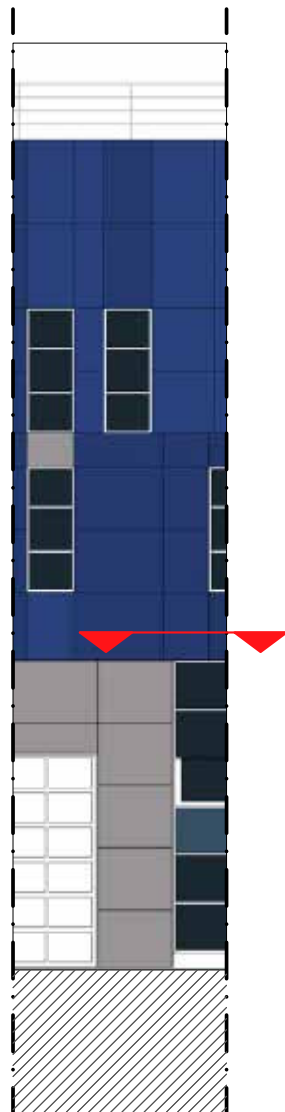
Contenuti/Contents of drawing

## Ark Wall

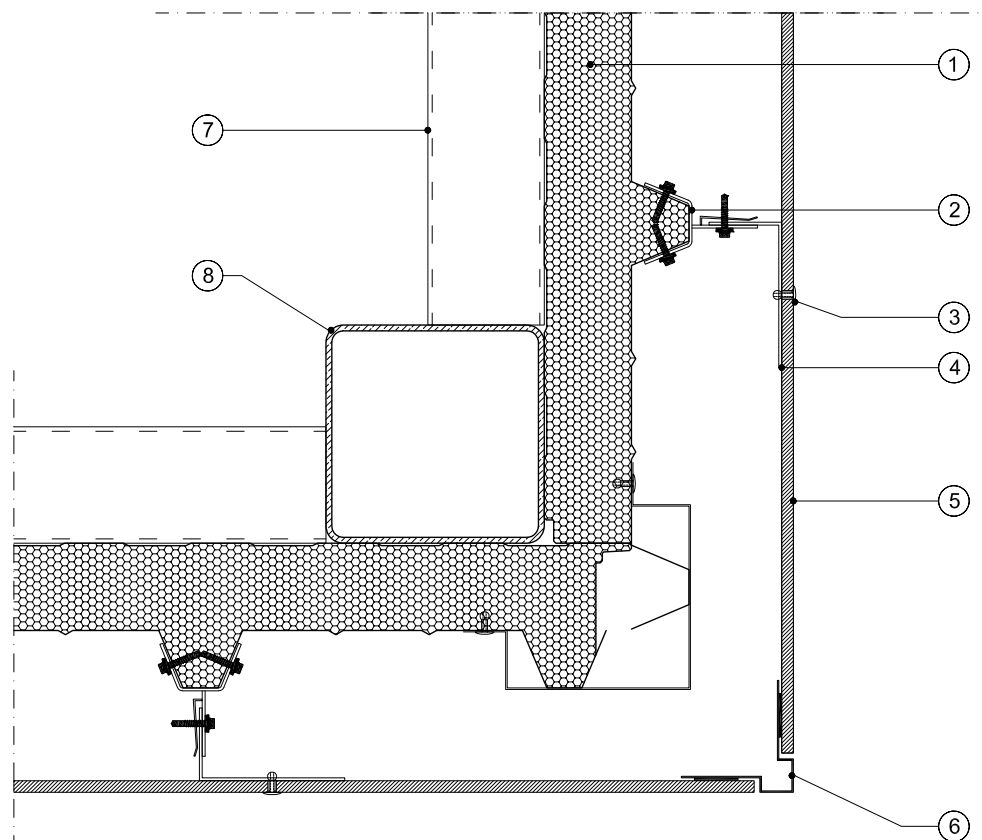
FISSAGGIO A VISTA staffa1.0/VIEW FIXING bracket1.0

dettaglio d'angolo\_ sezione orizzontale/corner detail \_horizontal section

KEYPLAN



DETTAGLIO TECNICO/TECHNICAL DETAIL



LEGENDA/LEGEND

1. Pannello sandwich  
POLIURETANO/LANA MINERALE  
Sandwich panel  
POLYURETHANE/MINERAL WOOL
2. Staffa di fissaggio ArkWall 1.0  
Fixing bracket 1.0
3. Rivetto  
Rivet
4. Profilo metallico ad L  
L metal profile
5. Pannelli di facciata HPL/PFRB  
Facade panel hpl/pfrb
6. Profilo metallico angolare di finitura  
Corner solution metal profile
7. Struttura metallica portante secondaria  
Secondary metal bearing structure
8. Struttura metallica portante  
Metal bearing substructure

ATTENZIONE: Il presente elaborato non costituisce progetto. La soluzione deve essere preventivamente valutata da DL e progettisti. Dati e caratteristiche tecniche non sono impegnativi. Isopan si riserva di apportare modifiche senza preavviso. I particolari possono differire leggermente dal prodotto finale. Il presente documento ed ogni elemento che lo compone sono di proprietà esclusiva di ISOPAN S.p.a.

ATTENTION: the present drawing does not constitute project. The solution must be previously evaluated by DL and designers. Technical data and characteristics are not binding. Isopan reserves the right to make changes without notice. The details may differ slightly from the final product. This document and all of its component elements are the exclusive property of ISOPAN Spa

# ARK WALL

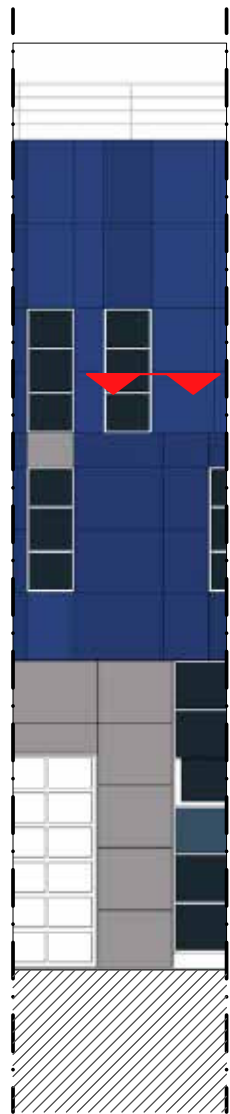
Contenuti/Contents of drawing

Ark Wall

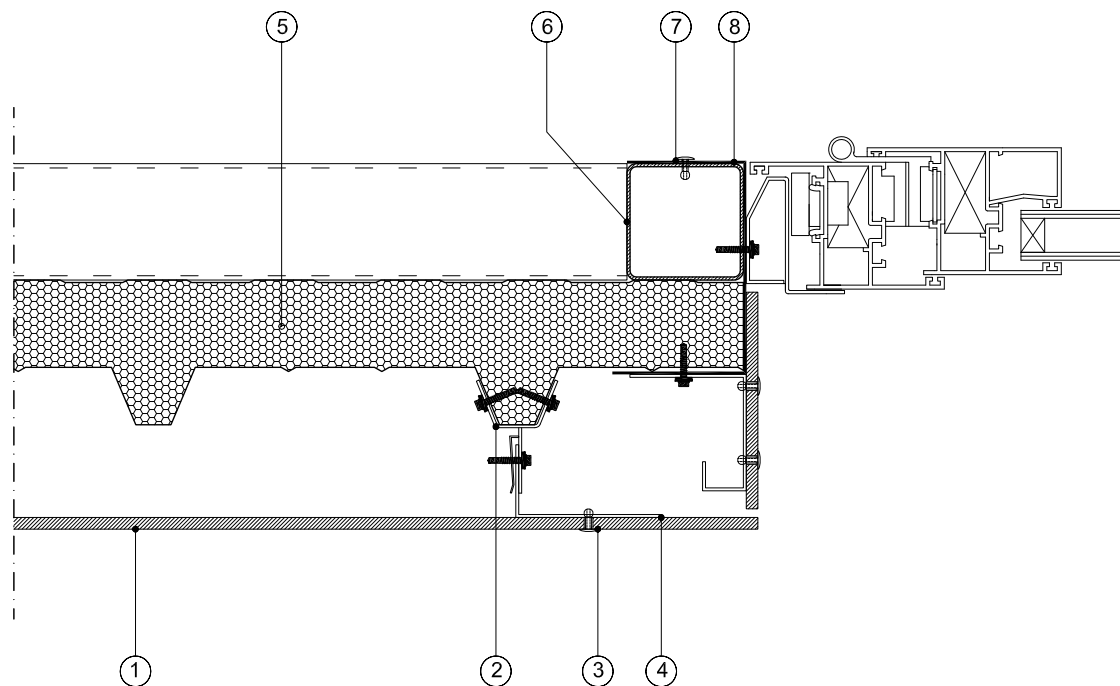
FISSAGGIO A VISTA staffa1.0/VIEW FIXING bracket1.0

dettaglio finestra\_sezione orizzontale/window detail\_orizental section

KEYPLAN



DETTAGLIO TECNICO/TECHNICAL DETAIL



LEGENDA/LEGEND

1. Pannelli di facciata HPL/PFRB  
Facade panel hpl/pfrb
2. Staffa di fissaggio ArkWall 1.0  
Fixing bracket 1.0
3. Rivetto  
Rivet
4. Profilo metallico ad L  
L metal profile
5. Pannello sandwich  
POLIURETANO/LANA MINERALE  
Sandwich panel  
POLYURETHANE/MINERAL WOOL
6. Struttura metallica portante secondaria  
Secondary metal bearing substructure
7. Rivetto  
Rivet
8. Lattoneria di finitura  
Finiscing flashing

ATTENZIONE: Il presente elaborato non costituisce progetto. La soluzione deve essere preventivamente valutata da DL e progettisti. Dati e caratteristiche tecniche non sono impegnativi. Isopan si riserva di apportare modifiche senza preavviso. I particolari possono differire leggermente dal prodotto finale. Il presente documento ed ogni elemento che lo compone sono di proprietà esclusiva di ISOPAN S.p.a.

ATTENTION: the present drawing does not constitute project. The solution must be previously evaluated by DL and designers. Technical data and characteristics are not binding. Isopan reserves the right to make changes without notice. The details may differ slightly from the final product. This document and all of its component elements are the exclusive property of ISOPAN Spa

# ARK WALL

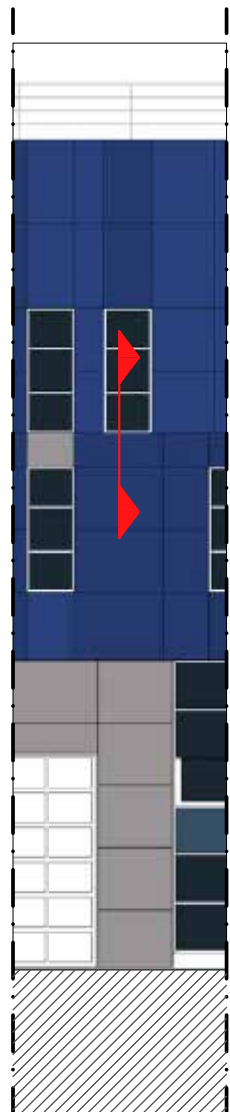
Contenuti/Contents of drawing

Ark Wall

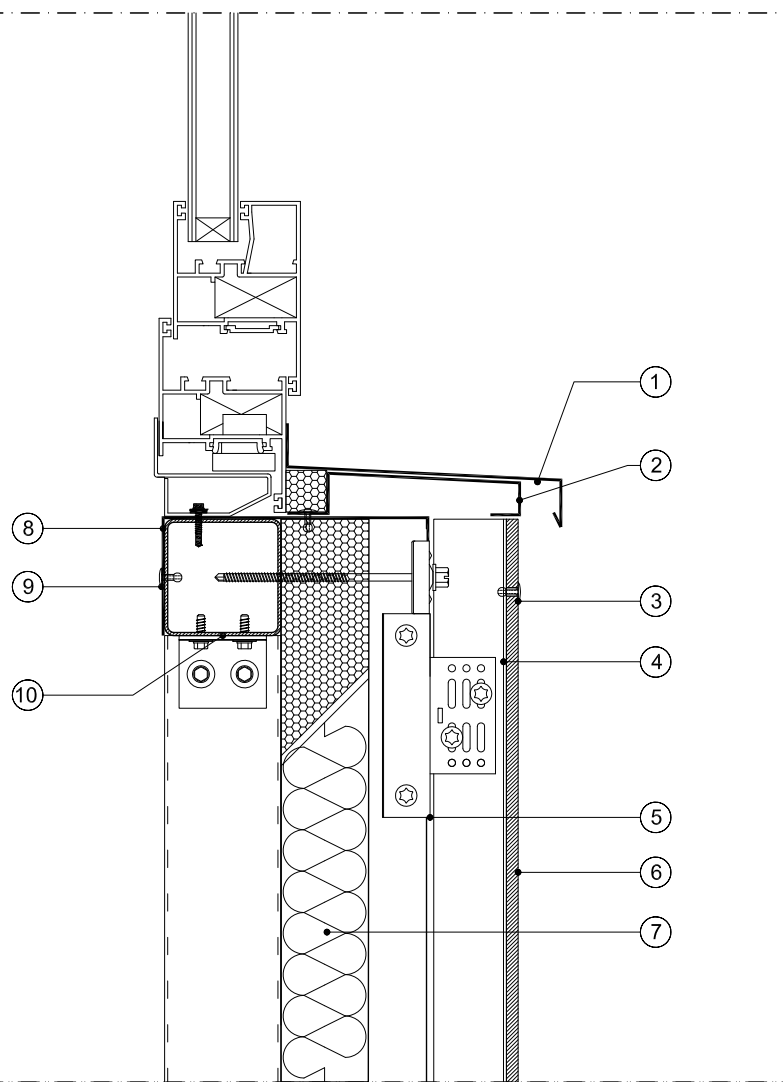
FISSAGGIO A VISTA staffa1.0/VIEW FIXING bracket1.0

dettaglio finestra\_sezione verticale/window detail\_vertical section

KEYPLAN



DETTAGLIO TECNICO/TECHNICAL DETAIL



LEGENDA/LEGEND

1. Lattoneria di finitura  
Finiscing flashing
2. Lattoneria di supporto  
Support flashing
3. Rivetto  
UBE clamp
4. Profilo metallico ad L  
L metal profile
5. Staffa di fissaggio ArkWall 1.0  
Fixing bracket 1.0
6. Pannelli di facciata HPL/PFRB  
Facade panel hpl/pfrb
7. Pannello sandwich  
POLIURETANO/LANA MINERALE  
Sandwich panel  
POLYURETHANE/MINERAL WOOL
8. Lattoneria di finitura  
Finiscing flashing
9. Rivetto  
Rivet
10. Struttura metallica portante secondaria  
Secondary metal bearing substructure

ATTENZIONE: Il presente elaborato non costituisce progetto. La soluzione deve essere preventivamente valutata da DL e progettisti. Dati e caratteristiche tecniche non sono impegnativi. Isopan si riserva di apportare modifiche senza preavviso. I particolari possono differire leggermente dal prodotto finale. Il presente documento ed ogni elemento che lo compone sono di proprietà esclusiva di ISOPAN S.p.a.

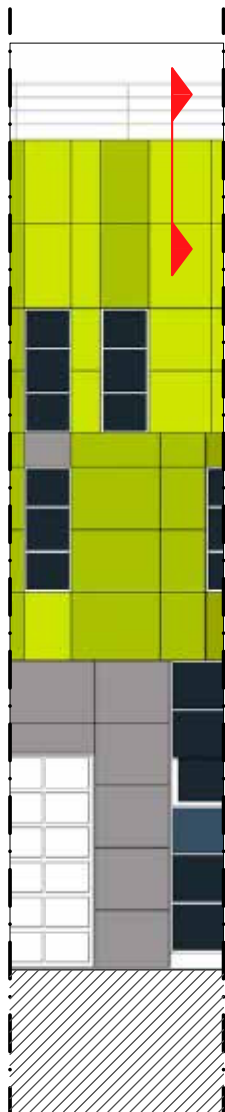
ATTENTION: the present drawing does not constitute project. The solution must be previously evaluated by DL and designers. Technical data and characteristics are not binding. Isopan reserves the right to make changes without notice. The details may differ slightly from the final product. This document and all of its component elements are the exclusive property of ISOPAN Spa

# ARK WALL

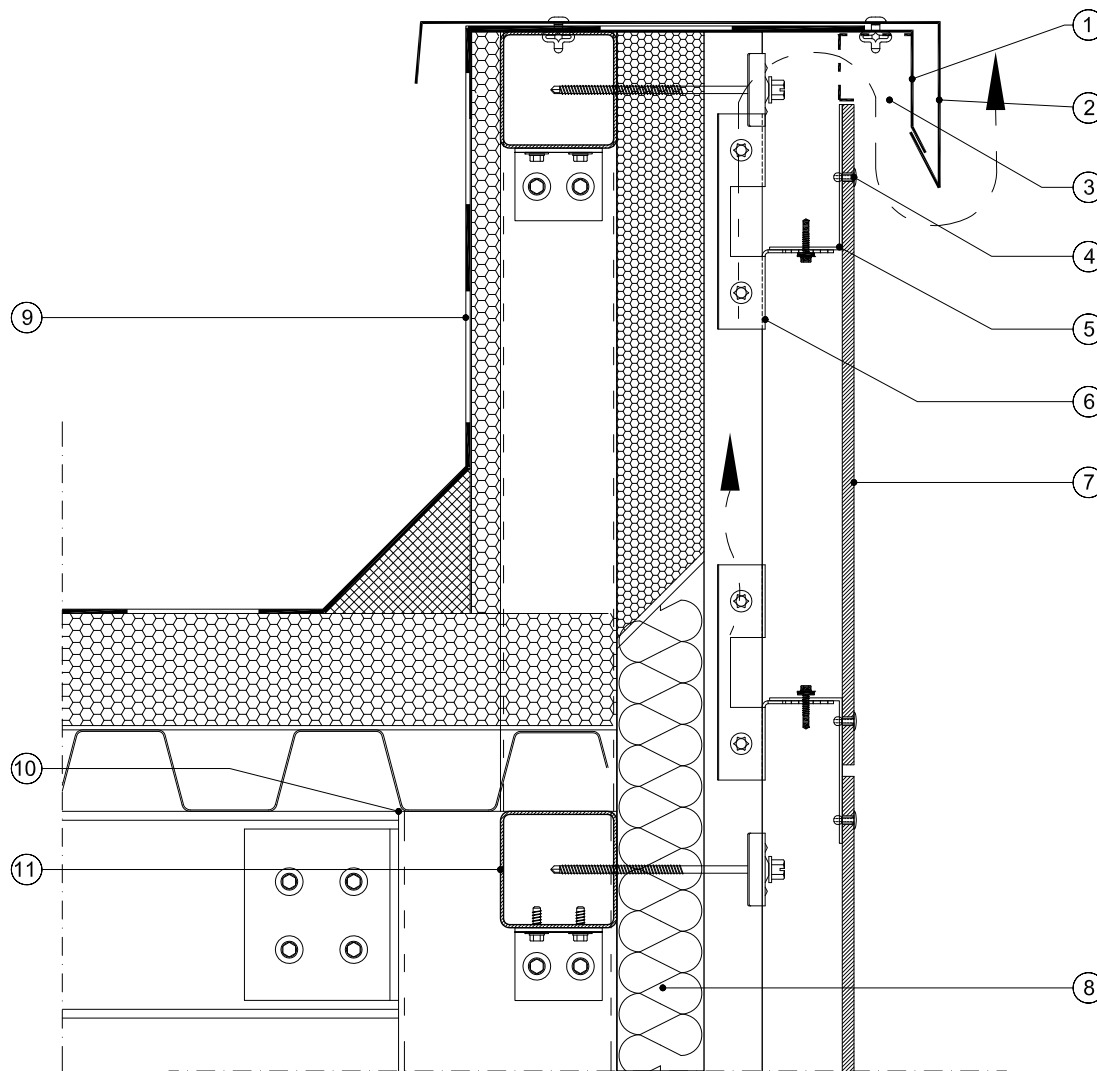
Contenuti/Contents of drawing

Ark Wall  
 FISSAGGIO A VISTA staffa2.0 / VIEW FIXING bracket2.0  
 dettaglio di copertura\_ sezione verticale  
 /roof detail\_ vertical section

KEYPLAN



DETTAGLIO TECNICO/TECHNICAL DETAIL



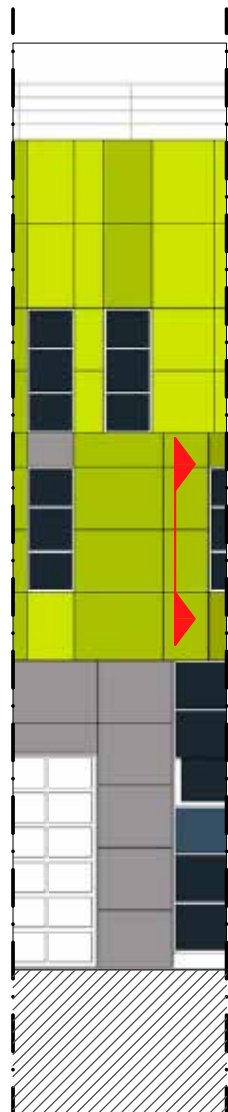
LEGENDA/LEGEND

1. Latteneria di supporto  
Support flashing
2. Latteneria di finitura  
Finishing flashing
3. Griglia di ventilazione  
Ventilation grid
4. Rivetto  
Rivet
5. Profilo metallico ad L  
L metal profile
6. Staffe di fissaggio ArkWall 2.0  
ArkWall fixing bracket 2.0
7. Pannello di facciata HPL/PFRB  
Facade panel HPL/PFRB
8. Pannello sandwich  
POLIURETANO/LANA MINERALE  
Sandwich panel  
POLYURETHANE/MINERAL WOOL
9. Membrana impermeabilizzante  
Waterproofing membrane
10. Struttura metallica portante  
Metal bearing structure
11. Struttura metallica portante secondaria  
Secondary metal bearing substructure

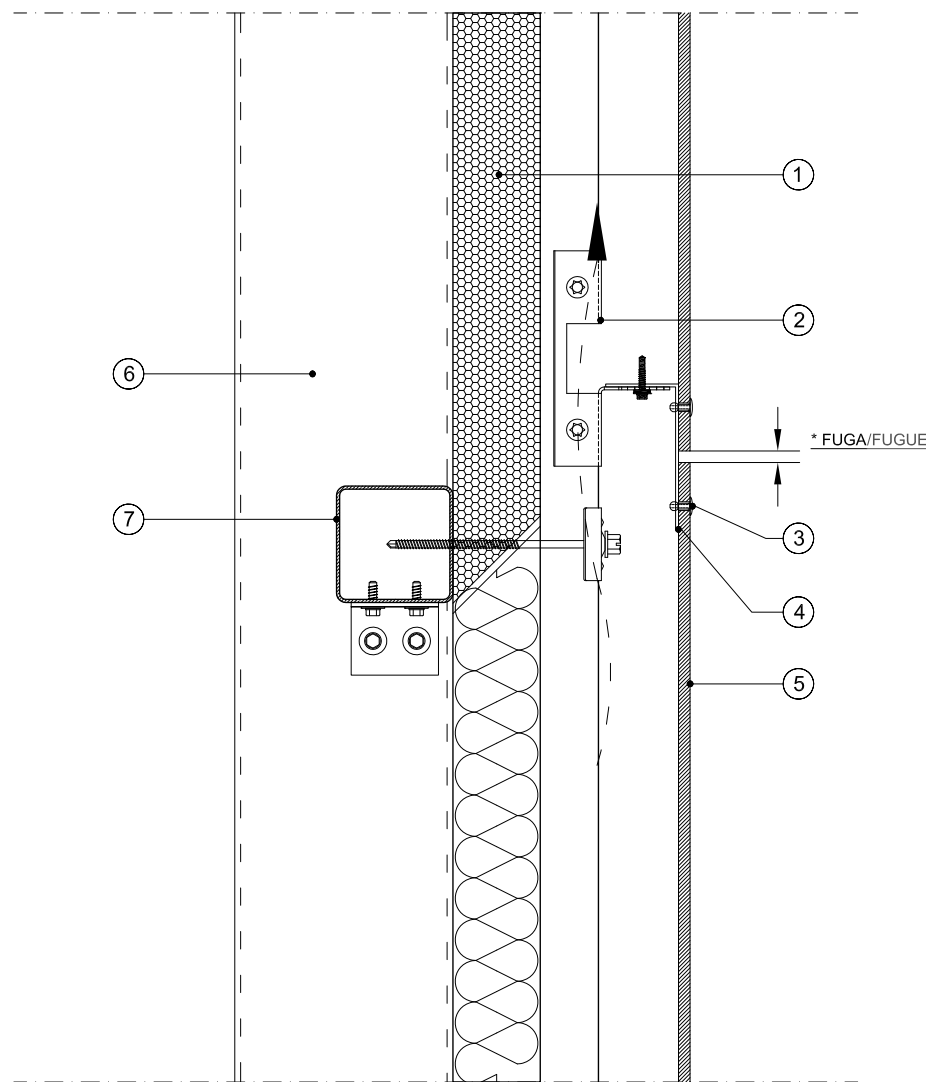
ATTENZIONE: Il presente elaborato non costituisce progetto. La soluzione deve essere preventivamente valutata da DL e progettisti. Dati e caratteristiche tecniche non sono impegnativi. Isopan si riserva di apportare modifiche senza preavviso. I particolari possono differire leggermente dal prodotto finale. Il presente documento ed ogni elemento che lo compone sono di proprietà esclusiva di ISOPAN S.p.a.  
 ATTENTION: the present drawing does not constitute project. The solution must be previously evaluated by DL and designers. Technical data and characteristics are not binding. Isopan reserves the right to make changes without notice. The details may differ slightly from the final product. This document and all of its component elements are the exclusive property of ISOPAN Spa



KEYPLAN



DETTAGLIO TECNICO/TECHNICAL DETAIL



LEGENDA/LEGEND

1. Pannello sandwich  
POLIURETANO/LANA MINERALE  
Sandwich panel  
POLYURETHANE/MINERAL WOOL
2. Staffa di fissaggio ArkWall 2.0  
Fixing bracket 2.0
3. Rivetto  
Rivet
4. Profilo metallico ad L  
L metal profile
5. Pannello di facciata HPL/PFRB  
Facade panel HPL/PFRB
6. Struttura metallica portante  
Metal bearing structure
7. Struttura metallica portante secondaria  
Secondary metal bearing structure

- \* FUGA PANNELLI: min. 6 mm max. 10 mm d'accordo con le dilatazioni termiche di progetto
- PANELS FUGUE: min. 6 mm max. 10 mm according with design thermal dilatations
- DISTANZA RIVETTI DAL BORDO: min. 20 mm max. 80 mm
- RIVETS DISTANCE FROM THE BOURDER: min. 20 mm max. 80 mm
- INTERASSE RIVETTI: max. 600 mm
- RIVETS SPAN: max. 600 mm
- INTERASSE VERTICALE STAFFE: max. 750 mm
- VERTICAL BRACKETS SPAN: max. 750 mm
- INTERASSE ORIZZONTALE STAFFE: max. 750 mm
- ORIZONTAL BRACKETS SPAN: max. 750 mm

ATTENZIONE: Il presente elaborato non costituisce progetto. La soluzione deve essere preventivamente valutata da DL e progettisti. Dati e caratteristiche tecniche non sono impegnativi. Isopan si riserva di apportare modifiche senza preavviso. I particolari possono differire leggermente dal prodotto finale. Il presente documento ed ogni elemento che lo compone sono di proprietà esclusiva di ISOPAN S.p.a.

ATTENTION: the present drawing does not constitute project. The solution must be previously evaluated by DL and designers. Technical data and characteristics are not binding. Isopan reserves the right to make changes without notice. The details may differ slightly from the final product. This document and all of its component elements are the exclusive property of ISOPAN Spa

# ARK WALL

Contenuti/Contents of drawing

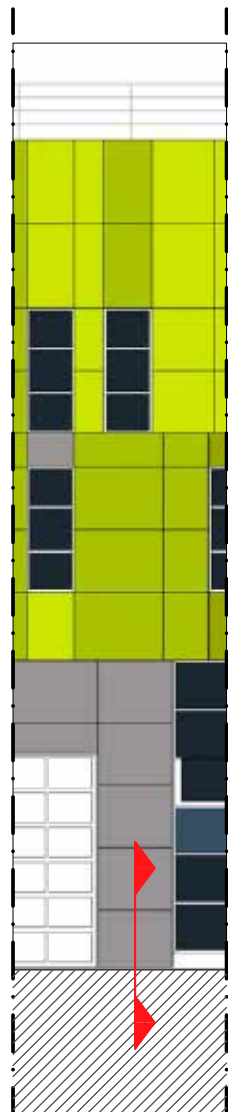
Ark Wall

FISSAGGIO A VISTA staffa2.0/VIEW FIXING bracket2.0

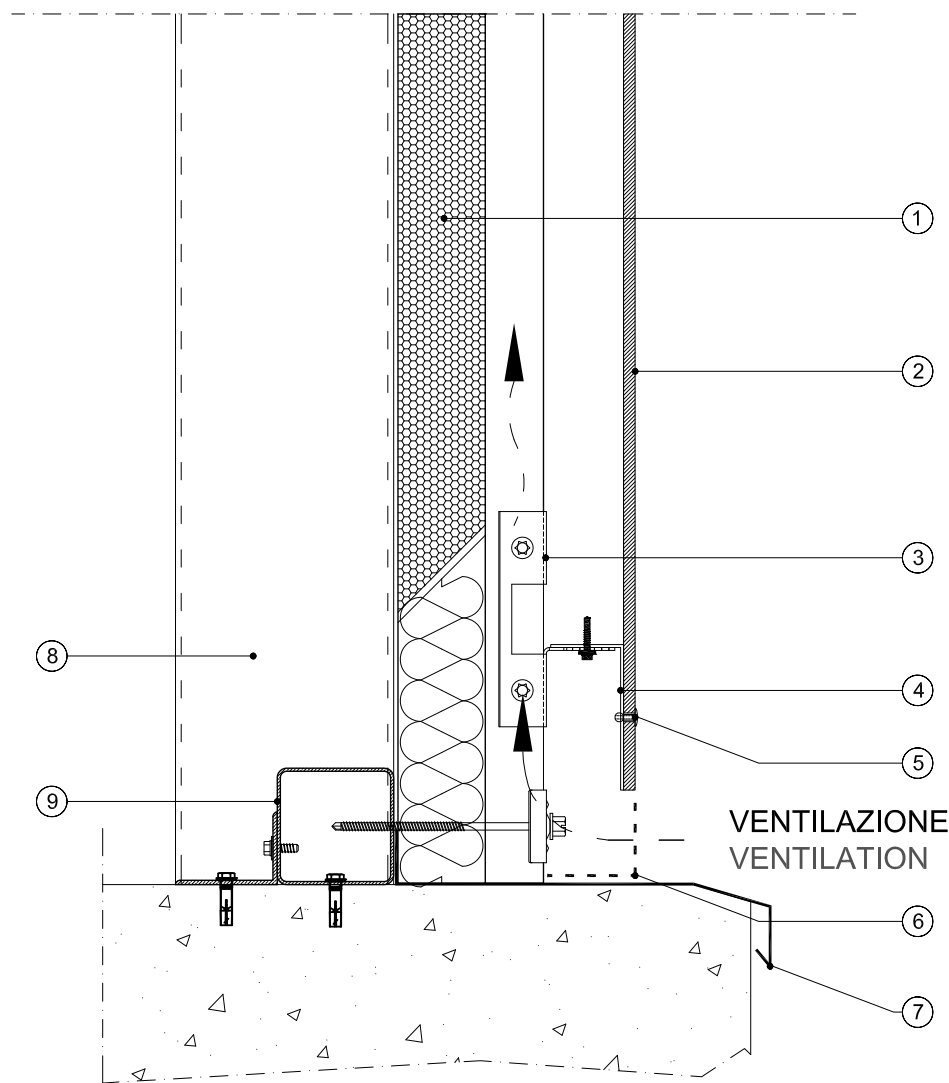
dettaglio attacco al suolo\_sezione verticale/basement

detail\_vertical section

KEYPLAN



DETTAGLIO TECNICO/TECHNICAL DETAIL



LEGENDA/LEGEND

1. Pannello sandwich  
POLIURETANO/LANA MINERALE  
Sandwich panel  
POLYURETHANE/MINERAL WOOL
2. Pannelli di facciata HPL/PFRB  
Facade panel HPL/PFRB
3. Staffa di fissaggio ArkWall 2.0  
Fixing bracket 2.0
4. Profili metallici ad L  
L metal profile
5. Rivetto  
Rivet
6. Griglia di ventilazione  
Ventilation grid
7. Lattineria di protezione all'acqua  
Water protection flashing
8. Struttura metallica portante  
Metal bearing structure
9. Struttura metallica portante secondaria  
Secondary metal bearing substructure

ATTENZIONE: Il presente elaborato non costituisce progetto. La soluzione deve essere preventivamente valutata da DL e progettisti. Dati e caratteristiche tecniche non sono impegnativi. Isopan si riserva di apportare modifiche senza preavviso. I particolari possono differire leggermente dal prodotto finale. Il presente documento ed ogni elemento che lo compone sono di proprietà esclusiva di ISOPAN S.p.a.  
ATTENTION: the present drawing does not constitute project. The solution must be previously evaluated by DL and designers. Technical data and characteristics are not binding. Isopan reserves the right to make changes without notice. The details may differ slightly from the final product. This document and all of its component elements are the exclusive property of ISOPAN Spa

# ARK WALL

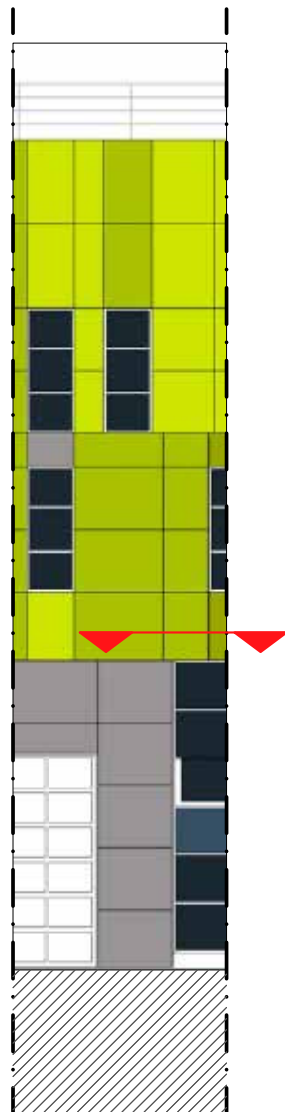
Contenuti/Contents of drawing

## Ark Wall

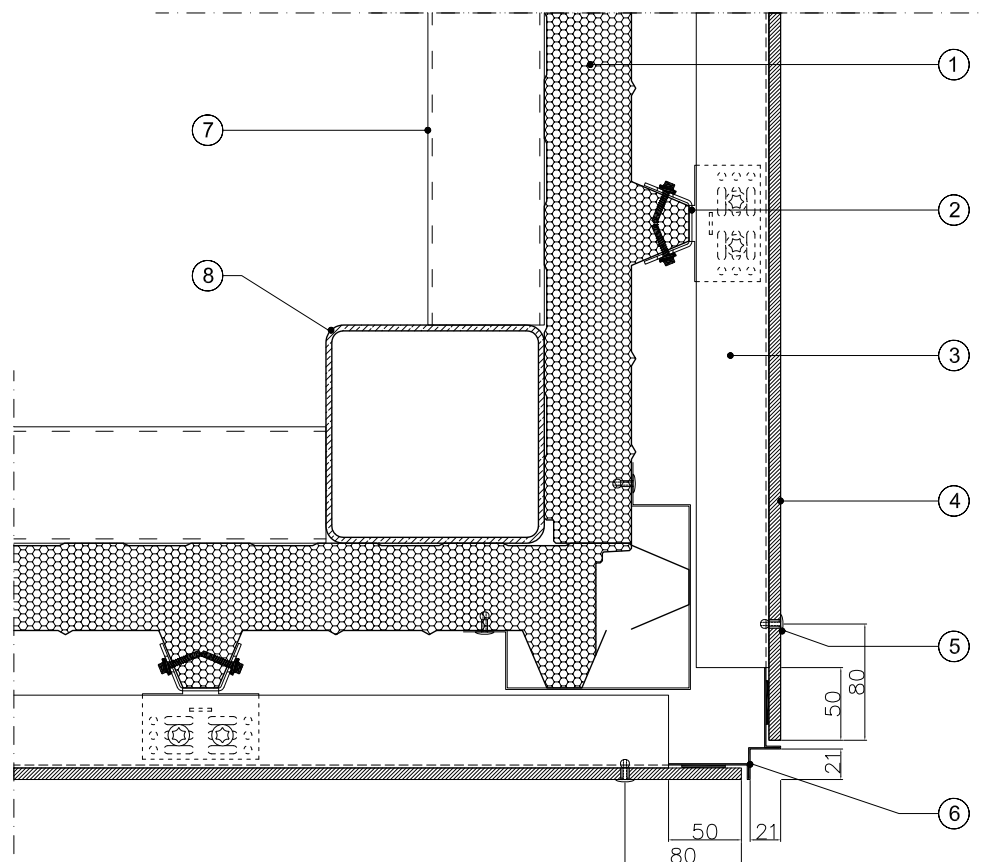
FISSAGGIO A VISTA staffa2.0/VIEW FIXING bracket2.0

dettaglio d'angolo\_ sezione orizzontale/corner detail \_horizontal section

KEYPLAN



DETTAGLIO TECNICO/TECHNICAL DETAIL



LEGENDA/LEGEND

1. Pannello sandwich  
POLIURETANO/LANA MINERALE  
Sandwich panel  
POLYURETHANE/MINERAL WOOL
2. Staffa di fissaggio ArkWall 2.0  
Fixing bracket 2.0
3. Profilo metallico ad L  
L metal profile
4. Pannelli di facciata HPL/PFRB  
Facade panel hpl/pfrb
5. Rivetto  
Rivet
6. Profilo metallico angolare di finitura  
Corner solution metal profile
7. Struttura metallica portante secondaria  
Secondary metal bearing structure
8. Struttura metallica portante  
Metal bearing substructure

ATTENZIONE: Il presente elaborato non costituisce progetto. La soluzione deve essere preventivamente valutata da DL e progettisti. Dati e caratteristiche tecniche non sono impegnativi. Isopan si riserva di apportare modifiche senza preavviso. I particolari possono differire leggermente dal prodotto finale. Il presente documento ed ogni elemento che lo compone sono di proprietà esclusiva di ISOPAN S.p.a.

ATTENTION: the present drawing does not constitute project. The solution must be previously evaluated by DL and designers. Technical data and characteristics are not binding. Isopan reserves the right to make changes without notice. The details may differ slightly from the final product. This document and all of its component elements are the exclusive property of ISOPAN Spa

# ARK WALL

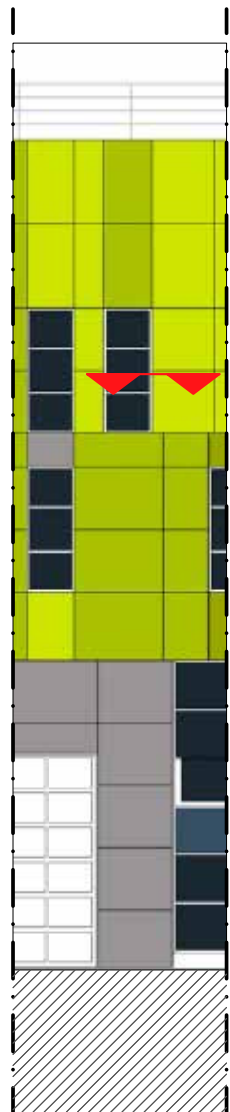
Contenuti/Contents of drawing

Ark Wall

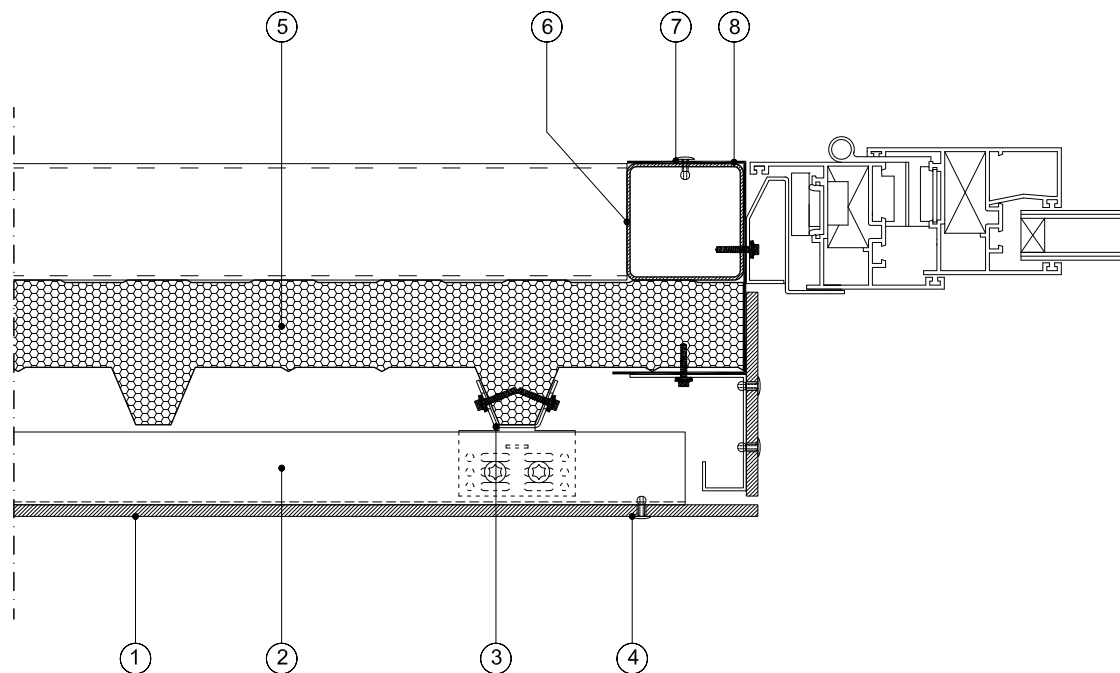
FISSAGGIO A VISTA staffa2.0/VIEW FIXING bracket2.0

dettaglio finestra\_sezione orizzontale/window detail\_orizental section

KEYPLAN



DETTAGLIO TECNICO/TECHNICAL DETAIL



LEGENDA/LEGEND

1. Pannelli di facciata HPL/PFRB  
Facade panel hpl/pfrb
2. Profilo metallico ad L  
L metal profile
3. Staffa di fissaggio ArkWall 2.0  
Fixing bracket 2.0
4. Rivetto  
Rivet
5. Pannello sandwich  
POLIURETANO/LANA MINERALE  
Sandwich panel  
POLYURETHANE/MINERAL WOOL
6. Struttura metallica portante secondaria  
Secondary metal bearing substructure
7. Rivetto  
Rivet
8. Lattoneria di finitura  
Finiscing flashing

ATTENZIONE: Il presente elaborato non costituisce progetto. La soluzione deve essere preventivamente valutata da DL e progettisti. Dati e caratteristiche tecniche non sono impegnativi. Isopan si riserva di apportare modifiche senza preavviso. I particolari possono differire leggermente dal prodotto finale. Il presente documento ed ogni elemento che lo compone sono di proprietà esclusiva di ISOPAN S.p.a.

ATTENTION: the present drawing does not constitute project. The solution must be previously evaluated by DL and designers. Technical data and characteristics are not binding. Isopan reserves the right to make changes without notice. The details may differ slightly from the final product. This document and all of its component elements are the exclusive property of ISOPAN Spa

# ARK WALL

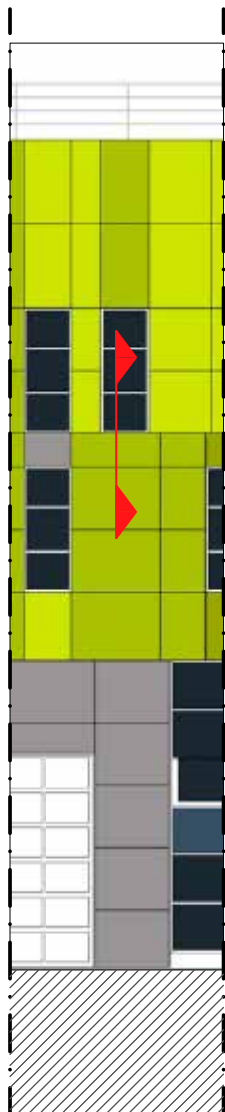
Contenuti/Contents of drawing

Ark Wall

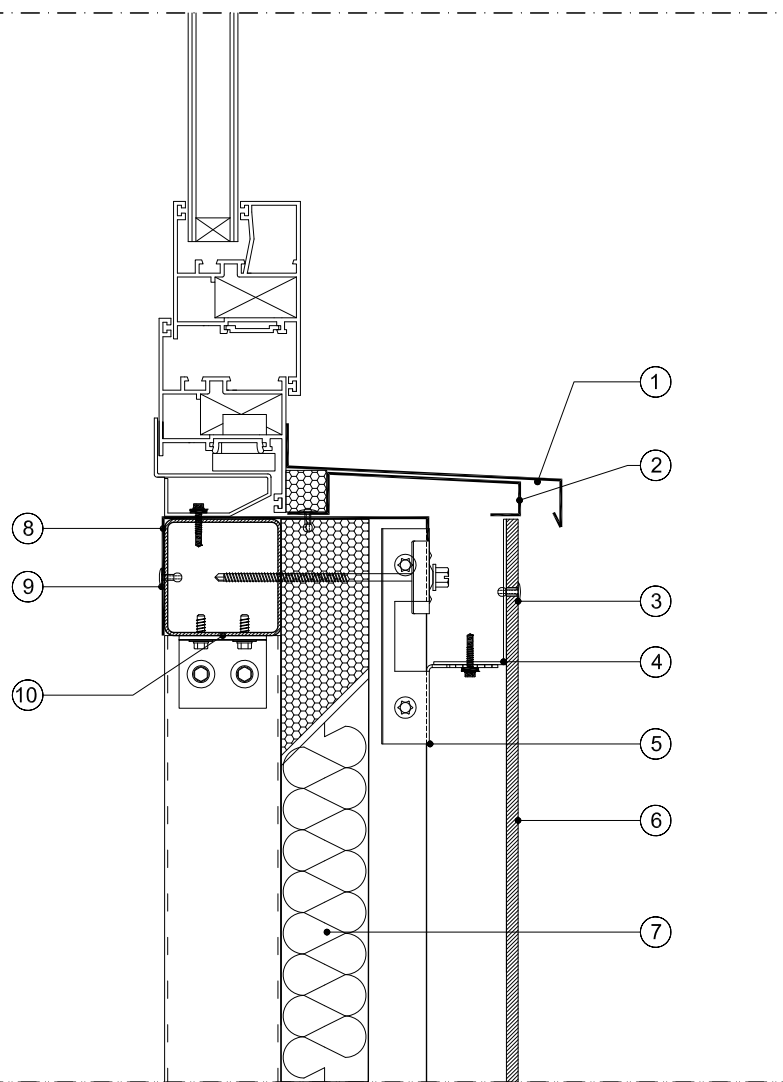
FISSAGGIO A VISTA staffa2.0/VIEW FIXING bracket2.0

dettaglio finestra\_sezione verticale/window detail\_vertical section

KEYPLAN



DETTAGLIO TECNICO/TECHNICAL DETAIL



LEGENDA/LEGEND

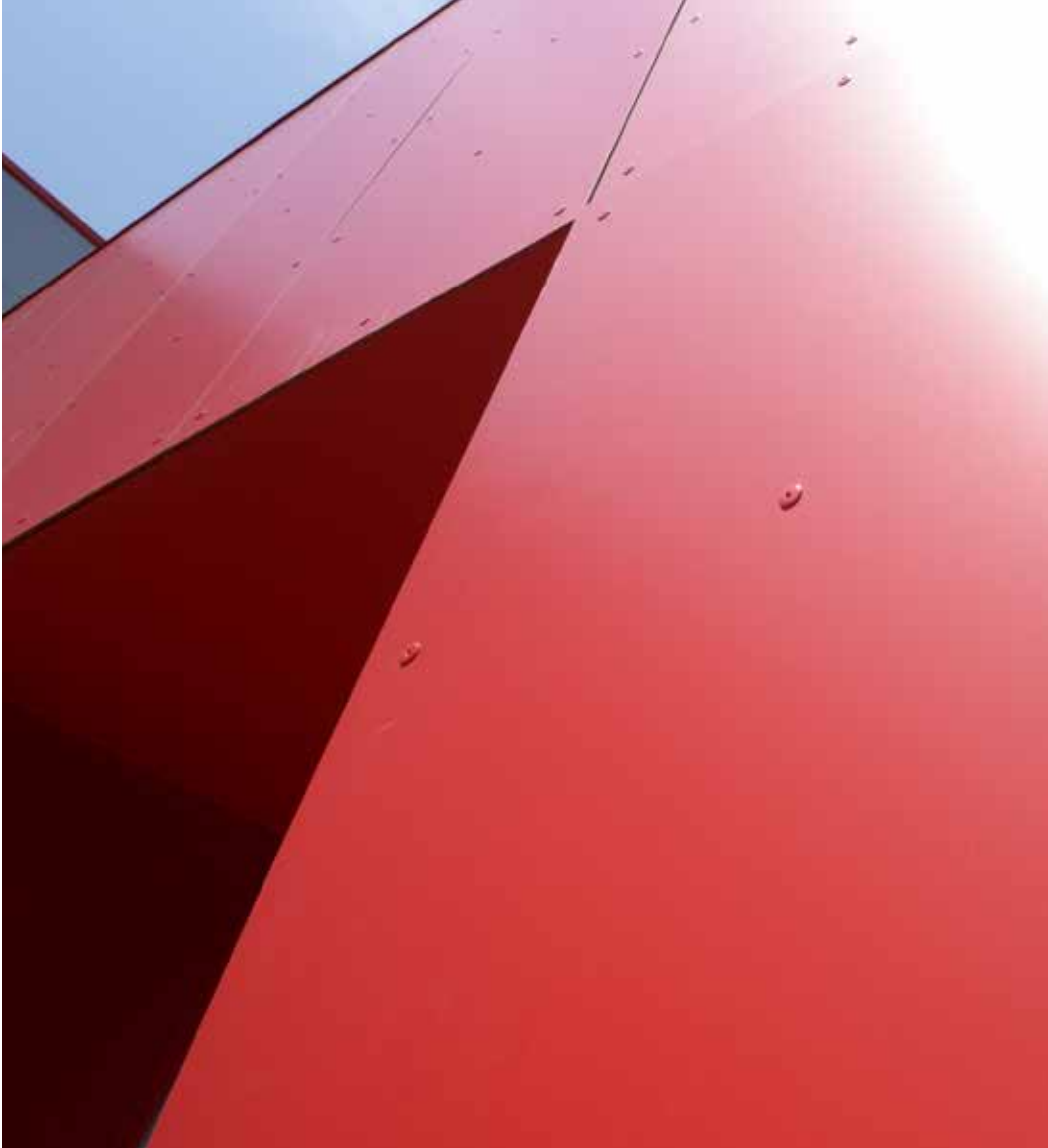
1. Lattoneria di finitura  
Finiscing flashing
2. Lattoneria di supporto  
Support flashing
3. Rivetto  
UBE clamp
4. Profilo metallico ad L  
L metal profile
5. Staffa di fissaggio ArkWall 2.0  
Fixing bracket 2.0
6. Pannelli di facciata HPL/PFRB  
Facade panel hpl/pfrb
7. Pannello sandwich  
POLIURETANO/LANA MINERALE  
Sandwich panel  
POLYURETHANE/MINERAL WOOL
8. Lattoneria di finitura  
Finiscing flashing
9. Rivetto  
Rivet
10. Struttura metallica portante secondaria  
Secondary metal bearing substructure

ATTENZIONE: Il presente elaborato non costituisce progetto. La soluzione deve essere preventivamente valutata da DL e progettisti. Dati e caratteristiche tecniche non sono impegnativi. Isopan si riserva di apportare modifiche senza preavviso. I particolari possono differire leggermente dal prodotto finale. Il presente documento ed ogni elemento che lo compone sono di proprietà esclusiva di ISOPAN S.p.a.

ATTENTION: the present drawing does not constitute project. The solution must be previously evaluated by DL and designers. Technical data and characteristics are not binding. Isopan reserves the right to make changes without notice. The details may differ slightly from the final product. This document and all of its component elements are the exclusive property of ISOPAN Spa



# ARK WALL





In collaborazione con / In collaboration with



**ISOPAN**  
INSULATING DESIGN

[www.isopan.com](http://www.isopan.com)



**ITALY**

Verona | Italy  
Frosinone | Italy

**WORLD**

**ISOPAN IBERICA**  
Terragona | Spain

**ISOPAN EST**  
Popești Leordeni | Romania

**ISOPAN DEUTSCHLAND GmbH**  
OT Plötz | Germany

**ISOPAN RUS**  
Volgogradskaya oblast' | Russia

**ISOCINDU**  
Guanajuato | Mexico

**ISOPAN FRANCE**  
Mérignac | France

**ISOPAN MANNI GROUP CZ**  
Praha | Czech Republic